

## TC-DFB 系列 852nm DFB 激光光源

TC-DFB 系列 852nm DFB 激光光源采用国外高性能 DFB 激光器芯片、独特设计的 ATC 和 APC 电路以及隔离控制，保证了极高的功率及波长稳定性。该款光源主要应用于时钟频率计量领域，可搭配电光调制器使用，加载时间频率信号，通过光纤进行信号传输;也可用于 850nm 波段的光学器件的测量，比如高速 Si-PIN/APD 光探测器、CMOS、CCD 等器件的响应度或响应时间的测试。

### 主要特点 Features

- 高输出功率可选
- 内置光学隔离器
- 模块、台式封装可选

### 应用领域 Applications

- 850nm 光纤通信系统
- 光学频率梳
- 光谱分析(Cs)
- 时间频率计量
- 可见光探测器测试系统



### 性能参数:

参数	符号	最小值	典型值	最大值	单位
工作波长	$\lambda$	840	850	853	nm
输出光功率	$P_o$	10	-	50	mW
3dB 谱宽	DI*	0.1	-	2	MHz
边模抑制比	SMSR	30	45	-	dB
相对噪声强度	RIN	-	-150	-140	dB/Hz
功率稳定性*	$P_{SS}$	-	-	$\pm 0.005$	dB/5min
	$P_{LS}$	-	-	$\pm 0.01$	dB/8h
输出端隔离度	ISO	30	-	-	dB
规格		台式		模块	
外形尺寸 L x W x H		320×220×90 mm		80×100×24 mm	
电源要求		AC 220V $\pm$ 10% 30W		DC +5V	
输出光纤		5.5/125/250 $\mu$ m PMF			
工作模式		CW			
光接头**		FC/PC、FC/APC			

\*测试条件: CW, Top=25°C。

\*\*SC、LC、MU、ST 接头可联系销售人员。

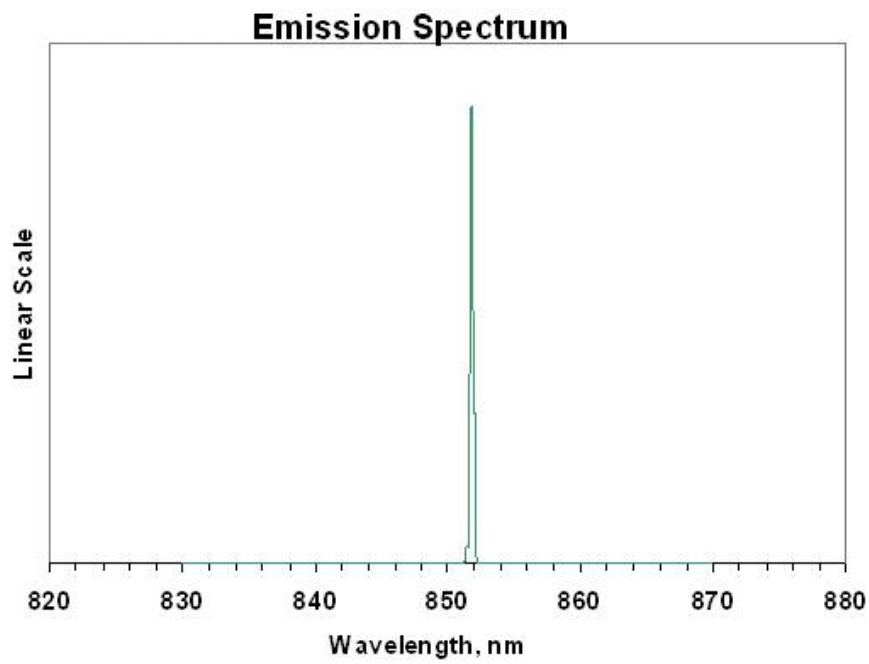
### 极限条件:

参数	符号	单位	最小值	典型值	最大值
工作温度	Top	°C	-5		55
储存温度	Tst	°C	-40		85
湿度	RH	%	5		90

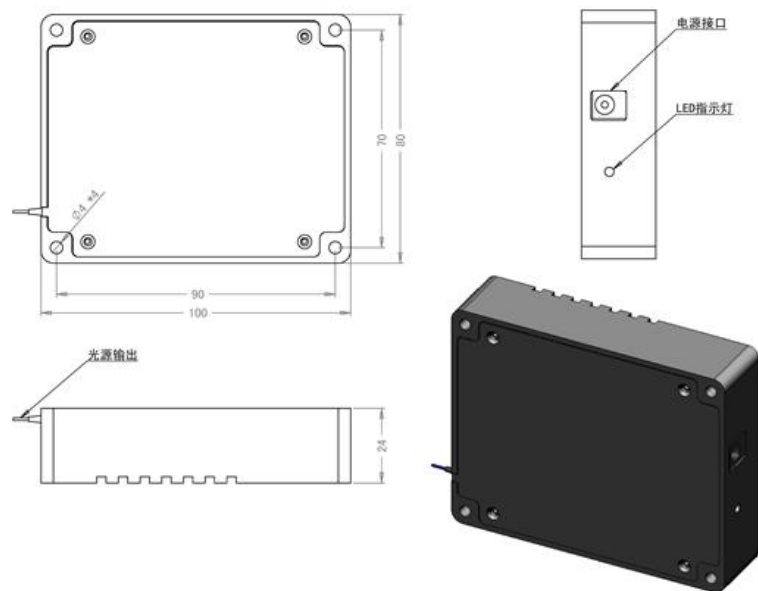
武汉泰肯光电科技有限公司 Phone: 18154333926 / 18500085825

邮箱: ox3\_frank@163.com

典型光谱:



内部结构:



(单位: mm)

武汉泰肯光电科技有限公司 Phone: 18154333926 / 18500085825

邮箱: ox3\_frank@163.com

订货信息:

TC	DFB	852	X	XX	P	XX	XX
	DFB	波长: 852nm	封装: M---模 块 D---台 式	功率: 10----10m W 50----50m W	尾纤: P---PMF	光纤接头: FP---FC/PC FA---FC/APC SP---用户指 定	线宽: 空--2MHz 01--1MHz

武汉泰肯光电科技有限公司 Phone: 18154333926 / 18500085825

邮箱:ox3\_frank@163.com